

ДОГОВОР № Б/н _____
УПРАВЛЕНИЯ МНОГОКВАРТИРНЫМ ДОМОМ

г. Челябинск

«20» апреля 2023 г.

ООО УК «МЖКО», в лице управляющего Первушина Артёма Сергеевича, действующего на основании Устава, именуемое в дальнейшем «Управляющая организация» с одной стороны и гр. _____, дата рождения «__» _____ г., документ удостоверяющий личность: паспорт гражданина Российской Федерации серия _____ номер _____, выдан «_____» _____ г., _____, действующий (ая) на основании Акта приема-передачи помещения № _____ от «__» _____ 20__ г., Выписки из Единого государственного реестра недвижимости, выданной «__» _____ 20__ г. или иного правоустанавливающего документа, именуем (ая, ый) в дальнейшем «Собственник» помещения № _____, общей площадью _____, с другой стороны, вместе именуемые «Стороны», заключили настоящий договор (далее – «Договор») о нижеследующем:

1. ПРЕДМЕТ ДОГОВОРА.

1.1. Настоящий Договор заключен на основании решения общего собрания собственников помещений в многоквартирном доме, расположенном по адресу: Челябинская область, город Челябинск, улица Дубовая, дом 6А, оформленного протоколом № 1 от «20» апреля 2023 г.

1.2. По настоящему договору Управляющая организация по заданию Собственника в течение согласованного срока за плату обязуется выполнять работы и (или) оказывать услуги по управлению многоквартирным домом, оказывать услуги и выполнять работы по надлежащему содержанию и ремонту общего имущества в этом доме, предоставлять коммунальные услуги собственникам помещений в этом доме и пользующимся помещениями в этом доме лицам или в случаях предоставления коммунальных услуг ресурсоснабжающей организацией, региональным оператором по обращению с твердыми коммунальными отходами обеспечить готовность инженерных систем, осуществлять иную направленную на достижение целей управления многоквартирным домом деятельность.

1.3. Основные характеристики многоквартирного дома на момент заключения настоящего договора, состав и техническое состояние общего имущества многоквартирного дома, в отношении которого будет осуществляться управление, приведены в приложении № 2 к настоящему договору.

1.4. Управление многоквартирным домом в рамках настоящего договора осуществляется в целях обеспечения благоприятных и безопасных условий проживания граждан, надлежащего содержания общего имущества в многоквартирном доме, решения вопросов пользования указанным имуществом.

1.5. Перечень работ и услуг по надлежащему содержанию и ремонту общего имущества в многоквартирном доме приведены в приложении № 1 к настоящему договору.

1.6. Условия настоящего Договора являются одинаковыми для всех Собственников помещений в многоквартирном доме.

1.7. Управление осуществляется в отношении многоквартирного дома как самостоятельного объекта управления с учетом состава, конструктивных особенностей, степени физического износа и технического состояния общего имущества, в зависимости от геодезических и природно-климатических условий расположения многоквартирного дома, а также исходя из Перечня услуг и работ, необходимых для обеспечения надлежащего содержания общего имущества в многоквартирном доме.

1.8. Исполнитель приступает к выполнению работ, оказанию услуг по содержанию и ремонту общего имущества, а также к осуществлению иной деятельности - с даты начала управления многоквартирным домом.

2. ПРАВА И ОБЯЗАННОСТИ СТОРОН.

2.1. Управляющая организация обязуется:

2.1.1. Осуществлять управление многоквартирным домом в соответствии с условиями настоящего договора и законодательством Российской Федерации в интересах собственников и пользователей помещений в многоквартирном доме.

2.1.2. Самостоятельно или с привлечением третьих лиц организовать выполнение работ и оказание услуг по содержанию и ремонту общего имущества в многоквартирном доме.

2.1.3. Обеспечить организацию круглосуточного аварийно-диспетчерского обслуживания многоквартирного дома.

2.1.4. Информировать надзорные и контролирующие органы о несанкционированном переустройстве и перепланировке помещений, общего имущества, а также об использовании их не по назначению.

2.1.5. Обеспечить работу и обслуживание квалифицированными специалистами инженерного оборудования многоквартирного дома, в том числе: индивидуальных тепловых пунктов (ИТП), водонасосных станций (ВНС), автоматических систем противопожарной защиты (АСПЗ), лифтового оборудования, организовать аварийно-диспетчерское обслуживание.

2.1.6. Обеспечить предоставление иных услуг, предусмотренных решениями общего собрания Собственников помещений в многоквартирном доме.

2.1.7. Обеспечить хранение и актуализацию технической документации на многоквартирный дом и иных связанных с управлением многоквартирным домом документов и внесение в техническую документацию изменений, отражающих информацию о выполняемых работах и о состоянии многоквартирного дома в соответствии с результатами проводимых осмотров состояния многоквартирного дома, выполняемых работ и (или) оказываемых услуг.

2.1.8. Обеспечить оперативное выполнение работ по устранению причин аварийных ситуаций, приводящих к угрозе жизни, здоровью граждан, а также к порче их имущества в установленные нормативные сроки.

2.1.9. Принимать меры, необходимые для предотвращения или прекращения действий третьих лиц, затрудняющих реализацию прав владения, пользования и в установленных законодательством пределах распоряжения Собственников помещений общим имуществом в многоквартирном доме или препятствующих этому.

2.1.10. Осуществлять учет фактически предоставленных коммунальных услуг.

2.1.11. Проводить обследование многоквартирного дома и по результатам такого обследования составлять планы по текущему и капитальному ремонту многоквартирного дома с указанием наименования работ, срока выполнения работ и их предварительной стоимости.

2.1.12. Организовать и осуществлять прием собственников и пользователей помещений в многоквартирном доме по вопросам, связанным с управлением многоквартирным домом.

2.1.13. Управляющая организация обеспечивает доставку Собственнику платежных документов (квитанций) любым из нижеуказанных способов:

- посредством размещения в абонентском почтовом шкафу соответствующего Помещения, установленном в подъезде многоквартирного дома;

- путем размещения в электронной форме в государственной информационной системе ЖКХ (далее – «Система»).

Платежные документы считаются надлежащим образом доставленными на следующий календарный день после их направления (размещения) Управляющей организацией.

2.1.14. Предоставлять Собственникам письменный отчет о выполнении настоящего Договора за истекший календарный год не позднее истечения первого квартала следующего за отчетным годом, путем размещения данных в системе ГИС ЖКХ и на сайте управляющей организации mzhko.ru в объеме и сроки, установленные действующим законодательством. Форма отчета о выполнении обязательств по Договору управления устанавливается уполномоченным государственным органом в виде информации, подлежащей раскрытию управляющей организацией.

2.1.15. Вести реестр Собственников помещений, делопроизводство, бухгалтерский учет и бухгалтерскую отчетность по управлению многоквартирным домом.

2.1.16. Своевременно, за 30 дней, ставить в известность Собственника помещения об изменении цен на жилищно-коммунальные услуги.

2.1.17. Организовать работу по сбору платы по настоящему договору в сроки, установленные договором.

2.2.18. Предъявлять требования об оплате за предоставленные жилищно-коммунальные услуги (в т. ч. осуществлять исковое, приказное, исполнительное производство) по месту нахождения имущества должника.

2.1.19. Нести иные обязанности в соответствии с действующим законодательством.

2.2. Управляющая организация имеет право:

2.2.1. Принимать от Собственника помещения плату за предоставленные жилищно-коммунальные услуги и авансовые платежи.

2.2.2. Самостоятельно определять порядок и способ выполнения работ по управлению Многоквартирным домом.

2.2.3. Привлекать подрядные и иные организации к выполнению комплекса или отдельных видов работ по настоящему Договору, определяя по своему усмотрению условия таких договоров.

2.2.4. Производить осмотры технического состояния инженерного оборудования в помещении Собственника, поставив последнего в известность о дате и времени осмотра в порядке, предусмотренном **Постановлением Госстроя РФ от 27 сентября 2003 г. N 170 "Об утверждении Правил и норм технической эксплуатации жилищного фонда**.

2.2.5. В целях обеспечения надлежащего обслуживания общего имущества в многоквартирном доме обеспечения его сохранности и исполнения Решения общего собрания собственников помещений в многоквартирном доме Управляющая организация уполномочена заключать от своего имени в интересах и за счет Собственника посреднические договоры (в порядке гл. 49, 52 ГК РФ) со специализированными организациями, в том числе осуществляющими услуги охраны. Оплата услуг по посредническим договорам включается в общую квитанцию по оплате жилищно-коммунальных услуг, представляемую Управляющей организацией Собственнику.

2.2.6. При выдаче выписки из лицевого счета или справки об отсутствии задолженности, требовать квитанцию об оплате за ЖКУ текущего месяца.

2.2.7. Для принятия решений на Общем собрании Собственников помещений в многоквартирном доме вносить предложения об оплате расходов на капитальный ремонт многоквартирного дома, о сроке начала капитального ремонта, необходимом объеме работ, стоимости материалов, порядке финансирования ремонта, сроках возмещения расходов и других предложений, связанных с условиями проведения капитального ремонта.

2.2.8. Направлять средства, полученные на конец финансового года в виде экономии между стоимостью работ (услуг) по содержанию и ремонту общего имущества многоквартирного дома по настоящему Договору и фактическими затратами Управляющей организации на выполнение данных работ (услуг) на возмещение убытков, связанных с предоставлением услуг по настоящему Договору, в том числе оплату непредвиденных работ по ремонту, возмещение убытков вследствие причинения вреда Общему имуществу Многоквартирного дома, актов вандализма, и др. применяемых к Управляющей организации, а также на финансирование деятельности управляющей организации.

2.2.9. Осуществлять обработку персональных данных собственника помещения в соответствии с Федеральным законом от 27.07.2006 №152-ФЗ «О персональных данных».

2.2.10. Требовать надлежащего исполнения Собственником его обязательств по настоящему Договору.

2.2.11. После предварительного уведомления Собственника приостановить либо ограничить предоставление Собственнику услуг в предусмотренных законодательством случаях и установленные настоящим Договором сроки и порядке, в том числе:

а) проведения планово-профилактического ремонта и работ по обслуживанию централизованных сетей инженерно-технического обеспечения и (или) внутридомовых инженерных систем, относящихся к Общему имуществу Многоквартирного дома.

2.2.12. Осуществлять функции заказчика работ по техническому обслуживанию и содержанию Общего имущества Многоквартирного дома при проведении Управляющей организацией текущего, аварийного ремонта общего имущества многоквартирного дома. Оплата указанных работ производится из платежей Собственников, перечисляемых в соответствии с действующим законодательством и условиями настоящего Договора.

2.2.13. Самостоятельно перераспределять денежные средства, полученные от Собственника на финансирование выполнения работ (услуг) по настоящему Договору.

2.2.14. После письменного предупреждения (уведомления) потребителя-должника ограничить или приостановить предоставление услуг в случае неполной оплаты потребленных в Помещении услуг. Приостановление (ограничение) предоставления услуг производится в следующем порядке:

а) Управляющая организация направляет потребителю-должнику предупреждение (уведомление) о том, что в случае непогашения задолженности по оплате коммунальной услуги в течение 20 дней со дня отправки ему указанного предупреждения (уведомления) предоставление ему такой коммунальной услуги может быть сначала ограничено, а затем приостановлено либо при отсутствии технической возможности введения ограничения приостановлено без предварительного введения ограничения.

Предупреждение (уведомление) доставляется потребителю-должнику одним из следующих способов:

- путем вручения потребителю-должнику под расписку, или направления по почте заказным письмом (с уведомлением о вручении);

- путем включения в платежный документ для внесения платы за коммунальные услуги текста соответствующего предупреждения (уведомления);
- путем передачи потребителю предупреждения (уведомления) посредством сообщения по сети подвижной радиотелефонной связи на пользовательское оборудование потребителя;
- путем телефонного звонка с записью разговора;
- путем сообщения электронной почты или через личный кабинет потребителя в государственной информационной системе жилищно-коммунального хозяйства либо на официальной странице исполнителя в сети Интернет <http://uk-chd.ru>, передачи потребителю голосовой информации по сети фиксированной телефонной связи;

б) при непогашении Потребителем-должником задолженности в течение установленного в предупреждении (уведомлении) срока Управляющая организация, при наличии технической возможности, вводит ограничение предоставления указанной в предупреждении (уведомлении) коммунальной услуги;

в) при непогашении образовавшейся задолженности в течение установленного в предупреждении (уведомлении) срока и при отсутствии технической возможности введения ограничения в соответствии с подпунктом «б» настоящего пункта либо при непогашении образовавшейся задолженности и по истечении 10 дней со дня введения ограничения предоставления коммунальной услуги Управляющая организация приостанавливает предоставление такой коммунальной услуги.

2.2.15. Осуществлять иные права, предусмотренные действующим законодательством, отнесенные к полномочиям Управляющей организации.

2.3. Собственник помещения обязуется:

2.3.1. Создать Управляющей организации условия, необходимые для надлежащего оказания услуг и работ, установленных настоящим Договором.

2.3.2. Ежемесячно (своевременно) производить оплату жилищно-коммунальных услуг, прочих услуг, согласно выданной Управляющей организацией квитанции.

2.3.3. Использовать помещение по его назначению, поддерживать в надлежащем санитарном состоянии, не допуская бесхозяйственного обращения с ним, соблюдая права и законные интересы соседей, в том числе: соблюдать чистоту и порядок в местах общего пользования, выносить мусор на специально отведенные контейнерные площадки, не допускать сбрасывания в санитарный узел мусора и отходов, засоряющих канализацию.

2.3.4. Бережно относиться к общему имуществу многоквартирного дома и его придомовой территории, объектам благоустройства, зеленым насаждениям, не допускать загромождения коридоров, проходов, лестничных клеток, запасных выходов.

2.3.5. За свой счет осуществлять содержание и ремонт принадлежащего собственнику имущества и оборудования, находящегося внутри помещения, не относящегося к общему имуществу, осуществлять поверку и замену индивидуальных приборов учета, в случаях, предусмотренных законодательством.

2.3.6. Соблюдать правила пожарной безопасности при пользовании электрическими, электромеханическими приборами.

2.3.7. Не производить переустройство и перепланировку помещения, а также помещений общедолевой собственности многоквартирного дома, до утверждения такого переустройства и/или перепланировки в соответствии с действующим законодательством РФ. Не производить без согласования Управляющей организации перенос внутридомовых инженерных сетей и оборудования, установленного в Помещении. При проведении ремонтных работ не уменьшать размеры установленных в Помещении сантехнических люков и проёмов, которые открывают доступ к инженерным коммуникациям и запорной арматуре, а также не загромождать подходы к инженерным коммуникациям и запорной арматуре.

2.3.8. Не устанавливать на внешние стены многоквартирного дома или на парапеты балконов кондиционеры (сплит системы), радио и телевизионные антенны, а также рекламные растяжки и конструкции без согласования и письменного разрешения Управляющей организации.

2.3.9. Немедленно сообщать Управляющей организации о сбоях в работе инженерных систем и оборудования.

2.3.10. Предоставлять Управляющей организации информацию о лицах (контактные телефоны, адреса), имеющих доступ в помещение в случае временного отсутствия Собственника на случай проведения аварийных работ.

2.3.11. Допускать в помещение представителей управляющей организации, предприятий, имеющих право проведения работ с установками электро-, тепло-, водоснабжения, канализации для проведения профилактических работ, устранения аварий, осмотра инженерного оборудования, приборов и контроля.

2.3.12. В течение трех дней, с момента регистрации права собственности на помещение предоставить в управляющую организацию выписку из ЕГРН об объекте недвижимости.

2.3.13. Не устанавливать, не подключать и не использовать электробытовые приборы и машины мощностью, превышающей технической возможности внутридомовой электрической сети, дополнительные секции приборов отопления, дополнительную регулирующую и запорную арматуру.

2.3.14. Не нарушать имеющиеся схемы учета поставки коммунальных слуг. Не использовать теплоноситель из систем и приборов отопления на бытовые нужды и/или для установки отопляемых полов.

2.3.15. Не допускать в отопительный период снижение температуры воздуха в принадлежащем ему жилом помещении ниже + 12⁰С.

2.3.16. Не подключать и не использовать бытовые приборы и оборудование, включая индивидуальные приборы учета и очистки воды, не отвечающие требованиям безопасности эксплуатации и санитарно-гигиеническим нормативам, не имеющих технических паспортов, и установленные лицами, не имеющими соответствующего разрешения или лицензии.

2.3.17. Не производить переоборудование и перепланировку Общего имущества Собственников помещений Многоквартирного дома.

2.3.18. Извещать управляющую организацию не более, чем в десятидневный срок об отчуждении помещения иному лицу.

2.3.19. Выполнять решения общего собрания собственников (законных владельцев) помещений в многоквартирном доме.

2.3.20. Не загромождать и не загрязнять своим имуществом, строительными материалами и/или отходами эвакуационные пути и помещения общего пользования.

2.3.21. Самовольно не нарушать пломбы на приборах учета, не демонтировать приборы учета и не осуществлять действия, направленные на искажение показаний или повреждение.

2.3.22. Своевременно осуществлять поверку приборов учета. К расчету оплаты коммунальных услуг предоставляются данные только поверенных приборов учета. Если прибор учета не проверен, объем потребления коммунальных услуг принимается равным нормативам потребления, утвержденным органами местного самоуправления в порядке, установленном Правилами установления и определения нормативов потребления коммунальных услуг. В заранее согласованное с Управляющей

организацией время, но не чаще двух раз в год, обеспечить допуск для проверки правильности снятия показаний индивидуальных приборов учета, их исправности, а также целостности на них пломб.

2.4. Собственник имеет право:

2.4.1. Получать услуги в соответствии с установленными параметрами качества предоставления коммунальных услуг законодательством Российской Федерации;

2.4.2. Реализовывать иные права, вытекающие из права собственности на помещение, предусмотренные действующими законодательными и иными нормативно-правовыми актами.

2.4.3. Участвовать в осмотрах и обследованиях многоквартирного дома, осуществлять контроль качества и объемов выполняемых работ по Договору, в соответствии с критериями качества, установленными настоящим Договором, требованиям ГОСТ, СНИП, СанПиН.

2.4.4. Осуществлять переустройство и/или перепланировку Помещения в соответствии с требованиями действующего законодательства РФ и условиями настоящего Договора.

2.4.5. В порядке, установленном действующим законодательством осуществлять контроль за выполнением Управляющей организацией её обязательств по настоящему Договору, не вмешиваясь в хозяйственную деятельность Управляющей организации.

2.5. Собственник (законный владелец) нежилого помещения в многоквартирном доме обязан:

2.5.1. Заключить в письменной форме договоры ресурсоснабжения с ресурсоснабжающими организациями и договор на оказание услуг по обращению с ТКО – с региональным оператором.

В случае отсутствия у потребителя в нежилом помещении письменного договора ресурсоснабжения, предусматривающего поставку коммунальных ресурсов в нежилое помещение в многоквартирном доме, заключенного с ресурсоснабжающей организацией, объем коммунальных ресурсов, потребленных в таком нежилом помещении, определяется ресурсоснабжающей организацией расчетными способами, предусмотренными законодательством Российской Федерации о водоснабжении и водоотведении, электроснабжении, теплоснабжении, газоснабжении для случаев бездоговорного потребления (самовольного пользования).

2.5.2. В течение 5 дней после заключения договоров ресурсоснабжения с ресурсоснабжающими организациями представить их копии Управляющей организации, а также в сроки, определенные п. 5.11. настоящего договора данные об объемах коммунальных ресурсов, потребленных за расчетный период по договорам с ресурсоснабжающими организациями.

2.5.3. Предоставить контактные данные (№ телефона) лица, которое может обеспечить доступ аварийной службы в помещение в случае аварии, либо необходимости проведения иных необходимых работ, требующих доступа в помещение.

2.5.4. Обеспечить доступ представителей Управляющей организации, либо обслуживающей организации в принадлежащее нежилое помещение для осмотра технического и санитарного состояния инженерных коммуникаций, санитарно-технического и иного оборудования, находящегося в нежилом помещении, для выполнения необходимых ремонтных работ в заранее согласованное между Управляющей организацией и Собственником время, а работников аварийных служб – в любое время.

3. ОТВЕТСТВЕННОСТЬ СТОРОН.

3.1. Стороны несут материальную ответственность за невыполнение взятых на себя обязательств по настоящему Договору в соответствии с его условиями и действующим законодательством Российской Федерации.

3.2. Стороны не несут ответственности по своим обязательствам, если:

- в период действия настоящего Договора произошли изменения в действующем законодательстве, делающие невозможным их выполнение;

- невыполнение явилось следствием непреодолимой силы, возникшим после заключения настоящего Договора в результате событий чрезвычайного характера.

Сторона, для которой возникли условия невозможности исполнения обязательств по настоящему Договору, обязана немедленно известить другую Сторону о наступлении и прекращении вышеуказанных обязательств.

3.3. Управляющая организация несет ответственность по своим обязательствам с момента вступления в законную силу Договора управления.

3.4. Собственники несут бремя содержания, принадлежащего им имущества. Стороны договорились, что Управляющая организация исполняет решения Общего собрания Собственников и, действуя в рамках полномочий, предоставленных Собственниками по настоящему Договору, производит соответствующие работы в пределах денежных средств, предоставленных Собственниками.

3.5. Управляющая организация не отвечает по обязательствам Собственников. Собственники не отвечают по обязательствам Управляющей организации, которые возникли не по поручению Собственников.

3.6. Собственники несут ответственность за причинение материального и морального вреда третьим лицам в случае, если в период их отсутствия не было доступа в квартиру для устранения аварийной ситуации.

4. ЦЕНА ДОГОВОРА. ПЛАТЕЖИ ПО ДОГОВОРУ.

4.1. Цена договора определяется как сумма платы за услуги и работы по управлению многоквартирным домом, за содержание и текущий ремонт общего имущества в многоквартирном доме, за коммунальные ресурсы, потребляемые при использовании и содержании общего имущества в многоквартирном доме, прочие услуги, далее совместно именуемые - жилищно-коммунальные услуги.

4.2. Оплата по договору производится по единой квитанции предоставленной Собственнику Управляющей организацией.

4.3. Плата за содержание общего имущества многоквартирного дома на момент заключения настоящего договора рассчитывается на один квадратный метр помещения в месяц, выставляется отдельными строками в квитанции, и включает в себя:

4.3.1. Тариф за содержание и текущий ремонт общего имущества многоквартирного дома на момент подписания договора составляет:

- Содержание и ремонт: утвердить плату в соответствии с тарифом, утвержденным органом местного самоуправления г. Челябинска.

Тариф подлежит ежегодной индексации в соответствии с решением органа местного самоуправления. Изменение тарифа возможно, также, на общем собрании Собственников путем подписания решения.

4.3.2 Плата, как вознаграждение за оказание услуг по управлению МКД определяется в размере 10% от начисленных средств по статье за жилое/нежилое помещение в МКД.

4.3.3 Плата в фонд текущего ремонта определяется не менее 20% от поступлений по статье техническое обслуживание и ремонт.

4.3.4. Плата за коммунальные ресурсы, потребляемые при использовании и содержании общего имущества в многоквартирном доме, определяется на основании п. 9.2 ст. 156 ЖК РФ исходя из объема потребления коммунальных ресурсов, определяемого по показаниям коллективного (общедомового) прибора учета, по тарифам, установленным органами государственной власти субъектов Российской Федерации.

4.4. Плата за услуги по посредническим договорам, выставляется к оплате в размерах согласно заключенным договорам.

4.5. Собственник вправе осуществить предоплату за текущий месяц и более длительные периоды, получив от Управляющей организации соответствующие платежные документы.

4.6. Собственник помещения оплачивает жилищно-коммунальные услуги, путем перечисления денежных средств на расчетный счет Управляющей организации не позднее 10-го числа месяца, следующего за расчетным, путем оплаты предоставленной квитанции в любой приходной кассе любого банка России. Также Собственник может произвести оплату посредством терминалов, системы Банк-клиент или при помощи иных платежных систем, в том числе интернет-банкинг.

4.7. Плата вносится на основании квитанции, представленной не позднее 5 числа месяца, следующего за расчетным. В случае, если Собственник не получил либо утратил платежный документ на оплату, то Собственник обязан в течение 10 (десяти) дней обратиться в Управляющую организацию для его получения.

4.8. При отсутствии собственника помещения, собственник не освобождается от обязанностей по оплате жилищно-коммунальных услуг (ст.39 Жилищного Кодекса РФ).

4.9. При несоблюдении Собственником п. 2.3.23. и настоящего договора, плата за жилищно-коммунальные услуги выставляется, согласно порядку, установленного Правилами № 354, а при отсутствии периода для расчета среднемесячного объема потребления коммунального ресурса исходя из нормативов потребления коммунальных услуг, в соответствии с пунктами 42, 43 указанных Правил № 354.

4.10. При отсутствии в платежном документе сведений о виде платежа, поступившая сумма засчитывается в оплату ранее возникшей задолженности и пени на эту задолженность, пропорционально по всем видам услуг, а при отсутствии задолженности – считается авансовым платежом. Сумма расчетной пени выводится ежемесячно в квитанцию на оплату жилищно-коммунальных услуг.

4.11. Стороны договорились о том, что если Собственник за соответствующий месяц произвел оплату в адрес Управляющей организации в меньшем объеме, нежели установлено в платежном документе на оплату, то полученная оплата распределяется и засчитывается Управляющей организацией пропорционально стоимости работ и услуг по содержанию и ремонту и стоимостью коммунальных услуг указанных в платежном документе, а Собственник считается нарушившим условия оплаты.

4.12. Размер расходов на текущий ремонт общего имущества МКД составляет не менее 15% от размера платы за содержание и ремонт общего имущества МКД в рамках собранных средств Собственниками.

5. КОНТРОЛЬ ЗА ДЕЙСТВИЯМИ УПРАВЛЯЮЩЕЙ ОРГАНИЗАЦИИ.

5.1. Контроль над деятельностью Управляющей организации в части исполнения настоящего договора осуществляется Собственником и уполномоченными им лицами в соответствии с их полномочиями.

5.2. Акт о нарушении условий Договора по требованию любой из Сторон Договора составляется в случаях:

- выполнения услуг и работ по содержанию и ремонту общего имущества в Многоквартирном доме и (или) предоставления коммунальных услуг ненадлежащего качества и (или) с перерывами, превышающими установленную продолжительность, а также причинения вреда жизни, здоровью и имуществу Собственника и (или) проживающих в жилом помещении граждан, общему имуществу в Многоквартирном доме;

- неправомерных действий Собственника.

Указанный Акт является основанием для применения к Сторонам мер ответственности, предусмотренных разд. 3 настоящего договора.

Подготовка бланков Акта осуществляется Управляющей организацией. При отсутствии бланков Акт составляется в произвольной форме. В случае необходимости в дополнение к Акту Сторонами составляется дефектная ведомость.

5.3. Акт составляется комиссией, которая должна состоять не менее чем из трех человек, включая представителей Управляющей организации, Собственника, а также при необходимости подрядной организации, свидетелей (соседей) и других лиц. Если в течение одного часа в дневное время или двух часов следующего рабочего дня в ночное время (с 22.00 до 6.00 по местному времени) с момента сообщения о нарушении представитель Управляющей организации не прибыл для проверки факта нарушения или если признаки нарушения могут исчезнуть или быть ликвидированы, составление Акта производится без его присутствия. В этом случае Акт подписывается остальными членами комиссии.

5.4. Акт должен содержать: дату и время его составления; дату, время и характер нарушения, его причины и последствия (факты причинения вреда жизни, здоровью и имуществу Собственника, описание (при наличии возможности их фотографирование или видеосъемка) повреждений имущества); все разногласия, особые мнения и возражения, возникшие при составлении Акта; подписи членов комиссии и Собственника.

5.5. Акт составляется в присутствии Собственника, права которого нарушены. При отсутствии Собственника Акт проверки составляется комиссией без его участия с приглашением в состав комиссии независимых лиц (например, соседей), о чем в Акте делается соответствующая отметка. Акт составляется комиссией не менее чем в двух экземплярах, один из которых вручается (направляется) Собственнику, а второй - Управляющей организации.

5.6. Не позднее 20 рабочих дней по окончании отчетного периода Управляющая организация обязана предоставить Собственнику или уполномоченному им лицу составленный по установленной законодательством форме Акт приемки выполненных работ (оказанных услуг) (далее по тексту – Акт) по содержанию и ремонту общего имущества Многоквартирного дома.

5.7. Отчетным периодом в настоящем Договоре признается:

- по работам (услугам), связанным с содержанием общего имущества Многоквартирного дома – календарный месяц;

- по работам услугам, связанным с текущим ремонтом общего имущества Многоквартирного дома – квартал.

5.8. Объем выполненных работ (услуг) по управлению Многоквартирным домом в Акте не указывается и не утверждается.

5.9. Предоставление Акта Собственнику или уполномоченному им лицу в сроки, указанные в п.5.5 настоящего Договора осуществляется:

- путем передачи лично Собственнику или уполномоченному им лицу. При передаче Управляющей организацией Акта на экземпляре Акта, остающимся на хранении в Управляющей организации, Собственником или уполномоченным им лицом собственноручно делается запись «Получено», указывается дата передачи экземпляра Акта, а также проставляется подпись с расшифровкой.

- путем направления Управляющей организацией Акта Собственнику или уполномоченному им лицу ценным письмом с описью вложения по адресу нахождения имущества в данном Многоквартирном доме. Дата предоставления акта при направлении его экземпляра ценным письмом считается датой отправки заказного письма.

5.10. Собственник или уполномоченное им лицо в течение 20 (двадцати) дней с момента предоставления акта, указанного в п.5.8 настоящего Договора, должен подписать предоставленный ему Акт или представить обоснованные письменные возражения по качеству (объемам, срокам и периодичности) работ и услуг по содержанию и ремонту общего имущества Многоквартирного дома в письменном виде. Предоставление возражений в Акту производится путем их передачи в офис Управляющей организации.

5.11. В случае, если в срок, указанный в п.5.9 настоящего договора не представлен подписанный Акт или не представлены письменные обоснованные возражения к акту, экземпляр Акта, остающийся в распоряжении Управляющей организации, считается подписанным в одностороннем порядке в соответствии со ст. 753 Гражданского кодекса РФ.

5.12. В случае, если в Многоквартирном доме не выбрано уполномоченное лицо собственников помещений в МКД либо окончен срок его полномочий, составленный по установленной законодательством форме Акт приемки выполненных работ (оказанных услуг) подписывается любым Собственником.

6. ПРЕДОСТАВЛЕНИЕ ДОСТУПА В ПОМЕЩЕНИЕ.

6.1. Собственник обязан:

- не реже одного раза в год обеспечить доступ представителей Управляющей организации в принадлежащее Собственнику Помещение для осмотра технического и санитарного состояния внутриквартирных инженерных коммуникаций и установленного в Помещении оборудования;

- обеспечить доступ представителей Управляющей организации (подрядной организации) для выполнения в Помещении необходимых ремонтных работ и оказания услуг по содержанию и ремонту Общего имущества, находящегося в Помещении Собственника;

- не реже 1 раза в 6 (Шесть) месяцев в согласованное с Управляющей организацией время обеспечить доступ представителей Управляющей организации для проверки показаний приборов учёта Коммунальных услуг;

- незамедлительно обеспечить доступ представителей Управляющей организации (работников аварийных служб) в целях устранения аварийной ситуации на Общем имуществе, расположенном внутри Помещения, принадлежащего Собственнику.

6.2. Доступ в Помещение предоставляется в сроки, указанные в направленном Управляющей организацией уведомлении Собственнику помещения.

6.3. В случае, если Собственник не может обеспечить доступ в Помещение представителям Управляющей организации в указанные в уведомлении сроки, он обязан сообщить об этом Управляющей организации способом, позволяющим подтвердить факт направления сообщения в срок не позднее 10 дней с момента направления ему уведомления.

6.4. Дата, указанная в сообщении собственника, не может превышать 30 дней с момента направления Управляющей организацией уведомления о предоставлении доступа.

6.5. В случае отсутствия доступа в Помещение Собственника у сотрудников Управляющей организации в указанные в уведомлении сроки, составляется акт недопуска в Помещение, который подписывается сотрудниками Управляющей организации и двумя Собственниками других Помещений или двумя незаинтересованными лицами.

6.6. С момента составления акта недопуска в Помещение Собственник несет ответственность за ущерб имуществу Собственника (третьих лиц), нанесенный вследствие аварийных ситуаций, возникших на инженерных сетях, относящихся к общему имуществу многоквартирного дома, расположенных внутри Помещения, принадлежащего Собственнику.

7. ОБРАБОТКА ПЕРСОНАЛЬНЫХ ДАННЫХ.

7.1. Управляющая организация в соответствии с Федеральным законом от 27.07.2006 № 152-ФЗ «О персональных данных» в целях исполнения настоящего Договора осуществляет обработку персональных данных Собственника и является оператором персональных данных.

7.2. Целями обработки персональных данных является исполнение Управляющей организацией обязательств по Договору, включающих в себя функции, осуществляемые в отношении собственников помещений и связанные с:

- расчетами и начислениями платы за жилое помещение, коммунальные и иные услуги, оказываемые по Договору;

- подготовкой, печатью и доставкой Собственникам платежных документов;

- приемом таких потребителей при их обращении для проведения проверки правильности исчисления платежей и выдачи документов, содержащих правильно начисленные платежи;

- ведением досудебной работы, направленной на снижение размера задолженности потребителей за услуги и работы, оказываемые (выполняемые) по Договору, а также с взысканием задолженности с потребителей;

- иными целями, связанными с исполнением Договора.

7.3. В состав персональных данных собственника, подлежащих обработке включаются:

- анкетные данные (фамилия, имя, отчество, число, месяц, год рождения и др.);

- паспортные данные;

- адрес регистрации;

- адрес места жительства;

- семейное положение;

- статус члена семьи;

- наличие льгот и преимуществ для начисления и внесения платы за содержание жилого помещения и коммунальные услуги;

- сведения о регистрации права собственности в Едином государственном реестре прав на недвижимое имущество (ином уполномоченном органе), а равно о иных правах на пользование помещением, в том числе о его площади, количестве проживающих, зарегистрированных и временно пребывающих;

- размер платы за содержание жилого помещения и коммунальные услуги (в т.ч. и размер задолженности);

- иные персональные данные необходимые для исполнения договоров.

7.4. Собственник помещений дает управляющей организации право на сбор, систематизацию, накопление, хранение, использование, обезличивание, блокирование, уточнение (обновление, изменение), распространение (в том числе передачу) и уничтожение своих персональных данных.

7.5. При обработке персональных данных собственников в целях исполнения настоящего Договора Управляющая организация обязуется соблюдать конфиденциальность и обеспечивать безопасность персональных данных Собственника.

7.6. Хранение персональных данных Собственника осуществляется в течение срока действия Договора и после его расторжения в течение срока исковой давности, в течение которого могут быть предъявлены требования, связанные с исполнением Договора.

7.7. Образец Положения об обработке и защите персональных данных собственников и пользователей помещений в многоквартирных домах размещен управляющей организацией на сайте организации mzko.rf.

8. ПОРЯДОК ИЗМЕНЕНИЯ И РАСТОРЖЕНИЯ ДОГОВОРА.

8.1. Изменение и расторжение настоящего Договора осуществляется в порядке, предусмотренном действующим законодательством. Настоящий Договор может быть расторгнут:

8.1.1. В одностороннем порядке по инициативе Управляющей организации, в случае если неполное внесение платы по Договору приводит к невозможности для Управляющей организации исполнять условия Договора, в т.ч. исполнять обязанности по оплате работ, услуг, выполненных подрядными и специализированными организациями, а также обязанности по оплате коммунальных ресурсов, приобретаемых ею у ресурсоснабжающей организации. Под таким неполным внесением платы по Договору признается случай, когда суммарный размер задолженности лиц, обязательных вносить плату по Договору, по её внесению за последние 12 календарных месяцев превышает определенную в соответствии с Договором цену Договора за два месяца.

8.1.2. По соглашению Сторон.

8.1.3. В судебном порядке.

8.2. В случае досрочного расторжения договора в связи с принятием такого решения собственниками многоквартирного дома Собственники обязаны возместить управляющей организации стоимость предоставленных жилищно-коммунальных услуг в течение месяца с момента его расторжения.

8.3. Управляющая организация вправе расторгнуть настоящий Договор в одностороннем порядке по истечении срока действия договора, указанного в разделе 10 настоящего Договора.

8.4. При отсутствии заявления одной из Сторон о прекращении Договора по окончании срока его действия Договор считается продленным на тот же срок и на тех же условиях.

8.5. Изменение условий настоящего Договора осуществляется в порядке, предусмотренном жилищным и гражданским законодательством.

8.6. После расторжения Договора учетная, расчетная, техническая документация, материальные ценности передаются лицу, назначенному общим собранием собственников, а в отсутствии такового любому Собственнику помещения по акту приема-передачи.

8.7. Стороны Договора определили возможность уступки права требования по обязательствам, вытекающим из настоящего договора третьим лицам. Данная возможность уступки не распространяется на коллекторские организации.

8.8. Все споры, возникшие из Договора или в связи с ним, разрешаются Сторонами путем переговоров. До предъявления иска, вытекающего из настоящего Договора, обязательно предъявление письменной претензии. Претензия должна быть рассмотрена в течение 30 (тридцати) дней со дня ее получения.

В случае если Стороны не могут достичь взаимного соглашения, споры и разногласия разрешаются в судебном порядке по месту нахождения МКД по заявлению одной из Сторон.

9. ОСОБЫЕ УСЛОВИЯ.

9.1. Размещение оповещения Собственника о необходимости погашения образовавшейся задолженности в ежемесячной квитанции и на официальном сайте Управляющей организации mzko.rf, Сторонами признается надлежащим досудебным извещением и уведомлением о предстоящем ограничении или приостановлении предоставления коммунальных услуг.

9.2. Режим работы управляющей организации: Пн-Чт с 8-00 ч. до 17-00 ч.; в пятницу и предпраздничные дни до – 15-45 ч. Перерыв на обед с 12-00 ч. до 13-00 ч. - обособленное подразделение Управляющей организации по адресу: г. Челябинск, ул. Блюхера, д. 81 А

Приемные дни: вторник: с 8-00 ч. до 17-00 ч., пятница с 8-00 до 15-45 ч. (бухгалтерия/ паспортный стол). Сб. и Вс. – выходной.

9.3. Телефоны диспетчерских служб:

- администратор ежедневно 89000965470;

- круглосуточная аварийно-диспетчерская служба – 8-(351)-750-02-62, 89222324043.

9.4. Стороны согласились, что при заключении настоящего договора и дополнительных соглашений к нему они вправе пользоваться факсимильным воспроизведением подписи с помощью средств механического или иного копирования, электронно-цифровой подписи либо аналога собственноручной подписи.

9.5. Каждая Сторона гарантирует возможности доставки корреспонденции и документов по указанным в Договоре адресам, а также получения и прочтения сообщений по указанным в Договоре адресам электронной почты, и в полной мере несет риски невозможности получения (доставки, ознакомления).

9.6. В случае изменения реквизитов (паспортных данных, наименования, контактных реквизитов, адресов) одной из Сторон, эта Сторона обязана в течение 5 (Пяти) календарных дней письменно уведомить другую Сторону о таком изменении, сообщить новые реквизиты, а также предоставить документы, подтверждающие такое изменение. Все действия, совершенные Сторонами по старым адресам и счетам до поступления уведомлений об их изменении, составленных и отправленных в соответствии с настоящим Договором, считаются совершенными надлежащим образом и засчитываются в счет исполнения обязательств.

10. СРОК ДЕЙСТВИЯ ДОГОВОРА.

10.1. Настоящий Договор вступает в законную силу с даты включения многоквартирного дома в реестр лицензий субъекта Российской Федерации в связи с заключением договора управления таким домом и действует в течение 5 (пять) лет.

10.2. По окончании установленного п. 10.1. Договора срока его действия, и при отсутствии заявления одной из сторон о прекращении настоящего Договора, договор считается продленным на тот же срок и на определенных настоящим Договором условиях.

11. ЗАКЛЮЧИТЕЛЬНОЕ ПОЛОЖЕНИЕ.

11.1. Настоящий договор составлен в 2-х экземплярах по одному для каждой из Сторон, каждый из которых имеет одинаковую юридическую силу.

11.2. Подписанием настоящего Договора Собственник выражает свое согласие на передачу и обработку персональных данных в соответствии с п. 7.3. настоящего Договора. Данное согласие действует в течение всего срока действия настоящего Договора (пять лет с даты подписания).

11.2. Неотъемлемой частью настоящего Договора являются:

Приложение № 1- Перечень работ и услуг по содержанию и текущему ремонту общего имущества многоквартирного дома.

Приложение № 2 – Перечень работ и услуг по управлению МКД.

Приложение № 3 - Состав и техническое состояние общего имущества многоквартирного дома.

Приложение № 4 – Схема разграничения эксплуатационной ответственности между собственниками и управляющей организацией.

Приложение № 5 – Реестр собственников помещений, подписавших договор.

| Управляющая организация: | Собственник: |
|--|---------------------|
| ООО УК «МЖКО» | |
| ИНН 7451009464 КПП 745101001 | |
| ОГРН 1217400009298 | |
| 454087 г. Челябинск ул. Блюхера, д.81А, пом. 6,7,11,14 | |
| р/сч 40702810900140005468 | |
| к/сч 30101810400000000779 | |
| ПАО «Челябинвестбанк» г. Челябинск БИК 047501779 | |
| | |
| Управляющий ООО УК «МЖКО» | |
| _____ (А.С. Первушин) | _____ |

**ПЕРЕЧЕНЬ РАБОТ, ВХОДЯЩИХ В ПЛАТУ ЗА СОДЕРЖАНИЕ ЖИЛЬЯ,
ПО ОБСЛУЖИВАНИЮ ОБЩЕГО ИМУЩЕСТВА ЖИЛОГО ДОМА, МУСОРОПРОВОДА, ЛИФТА,
УБОРКУ МЕСТ ОБЩЕГО ПОЛЬЗОВАНИЯ И ПРИДОМОВОЙ ТЕРРИТОРИИ**

1. Содержание общего имущества жилого дома:

а) стены и фасады:

- отбивка отслоившейся отделки наружной поверхности стен (штукатурки, облицовочной плитки);
- укрепление козырьков, ограждений и перил крылец;

б) крыши и водосточные системы:

- уборка мусора и грязи с кровли;
- удаление снега и наледи с кровель;
- закрытие слуховых окон, люков и входов на чердак;

в) оконные и дверные заполнения:

- установка недостающих, частично разбитых и укрепление слабо укрепленных стекол в один контур оконных заполнений;

- укрепление или регулировка пружин на входных дверях;
- закрытие подвальных и чердачных дверей, металлических решеток и лазов на замки;

г) внешнее благоустройство:

- уборка листьев, веток;
- ремонт малых форм на существующих детских оздоровительных площадках.;

д) санитарная уборка жилищного фонда:

- влажное подметание (мытье) лестничных площадок и маршей;
- влажное подметание мест перед загрузочными клапанами мусоропроводов;
- мытье окон, влажная протирка стен, дверей, плафонов на лестничных клетках, подоконников, отопительных приборов

с периодичностью, указанной в приложении к договору

холодный период:

- уборка от снега и наледи площадки перед входом в подъезд, очистка металлической решетки и приямка;
- уборка снега с тротуаров и внутриквартальных проездов;
- посыпка территории противогололедными составами и материалами;

теплый период:

- подметание территории в дни без осадков;
- сезонное выкашивание газонов.

2. Техническое обслуживание общих коммуникаций, технических устройств и технических помещений жилого дома:

а) центральное отопление:

- консервация и расконсервация систем центрального отопления;
- регулировка вентилей и задвижек в технических подпольях, помещениях элеваторных узлов, бойлерных;
- регулировка и набивка сальников;
- уплотнение сгонов;
- очистка от накипи запорной арматуры;
- испытание систем центрального отопления;
- отключение радиаторов при их течи;
- слив воды и наполнение водой системы отопления;
- ликвидация воздушных пробок в радиаторах и стояках;

б) водопровод и канализация, горячее водоснабжение:

- смена прокладок и набивка сальников в водопроводных и вентильных кранах в технических подпольях, помещениях элеваторных узлов, бойлерных;

- уплотнение сгонов;

- прочистка трубопроводов горячего и холодного водоснабжения;
- временная заделка свищей и трещин на внутренних трубопроводах и стояках;
- утепление трубопроводов и др.;

в) электроснабжение:

- ремонт запирающих устройств и закрытие на замки групповых щитков и распределительных шкафов;
- снятие показаний домашних, групповых электросчетчиков;

г) специальные общедомовые технические устройства:

лифты:

- ежесуточные регламентные работы;
- круглосуточное аварийное обслуживание.

мусоропроводы:

- удаление мусора из мусороприемных камер;
- уборка мусороприемных камер;
- уборка вокруг загрузочных клапанов мусоропроводов;

- дезинфекция мусоросборников;
- устранение засорений.

3. Аварийное обслуживание в пределах границ балансовой принадлежности и ответственности сторон (Приложение №1):

а) водопровод и канализация, горячее водоснабжение:

- ремонт и замена сгонов на трубопроводе;
- смена небольших участков трубопровода (до 2 м);
- ликвидация засора канализации внутри строения;
- заделка свищей и чеканка раструбов;

- замена небольших участков трубопроводов (до 2 м), связанная с устранением засора или течи;
- выполнение сварочных работ при ремонте или замене трубопровода;
- б) центральное отопление:
 - ремонт и замена аварийно-поврежденной запорной арматуры;
 - ликвидация течи путем уплотнения соединений труб, арматуры и нагревательных приборов;
 - ремонт и замена сгонов на трубопроводе;
 - смена небольших участков трубопровода (до 2 м);
 - выполнение сварочных работ при ремонте или замене участков трубопровода;
- в) электроснабжение:
 - укрепление плафонов и ослабленных участков наружной электропроводки;
 - замена (восстановление) неисправных участков электрической сети и др.;
- г) сопутствующие работы при ликвидации аварий:
 - откачка воды из подвала;
 - отключение стояков на участках трубопроводов, опорожнение отключенных участков систем центрального отопления и горячего водоснабжения и обратное наполнение их с пуском системы после устранения неисправности.

ПЕРЕЧЕНЬ РАБОТ, ВХОДЯЩИХ В ПЛАТУ ЗА РЕМОНТ ЖИЛЬЯ (ТЕКУЩИЙ РЕМОНТ ОБЩЕГО ИМУЩЕСТВА ЖИЛОГО ДОМА)

1. Фундаменты:
 - заделка и расшивка швов, трещин, восстановление облицовки фундаментов стен и др.;
 - устранение местных деформаций путем перекладки, усиления, стяжки и др.;
 - восстановление поврежденных участков гидроизоляции фундаментов;
 - восстановление приямков, входов в подвалы.
 2. Стены и фасады:
 - заделка трещин, расшивка швов, перекладка отдельных участков кирпичных стен;
 - восстановление отдельных простенков, перемычек, карнизов;
 - ремонт (восстановление) угрожающих падением архитектурных деталей, облицовочных плиток, отдельных кирпичей;
 - восстановление поврежденных участков штукатурки и облицовки.
 3. Перекрытия:
 - заделка швов в стыках сборных железобетонных перекрытий;
 - заделка выбоин и трещин в железобетонных конструкциях;
 4. Крыши:
 - усиление элементов деревянной стропильной системы;
 - антисептическая и противопожарная защита деревянных конструкций;
 - все виды работ по устранению неисправностей стальных, асбестоцементных и других кровель;
 - замена водосточных труб;
 - ремонт и частичная замена участков кровель, выполненных из различных материалов, по технологии заводов-изготовителей;
 - ремонт гидроизоляционного и восстановление утепляющего слоя чердачного покрытия;
 - ремонт слуховых окон и выходов на крыши;
 5. Оконные и дверные заполнения:
 - смена, восстановление отдельных элементов, частичная замена оконных и дверных заполнений общедомового имущества;
 - установка пружин, упоров и пр.;
 - смена оконных и дверных приборов.
 6. Лестницы, балконы, крыльца (зонты-козырьки) над входами в подъезды, подвалы
 - заделка выбоин, трещин ступеней лестниц и площадок;
 - частичная замена и укрепление металлических перил;
 - восстановление или замена отдельных элементов крылец; восстановление или устройство зонтов над входами в подъезды, подвалы
 7. Полы:
 - замена отдельных участков полов и покрытия полов в местах, относящихся к общему имуществу дома.
 8. Внутренняя отделка:
 - восстановление штукатурки стен и потолков отдельными местами;
 - все виды малярных и стекольных работ во вспомогательных помещениях (лестничных клетках, подвалах, чердаках), 9.
- Центральное отопление в границах балансовой принадлежности(Приложение№1)
- смена отдельных участков трубопроводов, секций отопительных приборов, запорной и регулировочной арматуры;
 - установка (при необходимости) воздушных кранов;
 - восстановление разрушенной тепловой изоляции и т.д..
10. Водопровод и канализация, горячее водоснабжение в границах балансовой принадлежности
 - уплотнение соединений, устранение течи, утепление, укрепление трубопроводов, смена отдельных участков трубопроводов, фасонных частей, сифонов, трапов, ревизий; восстановление разрушенной теплоизоляции трубопроводов, гидравлическое испытание системы и т.д.;
 11. Электроснабжение и электротехнические устройства в границах балансовой принадлежности (Приложение №1)
 - замена неисправных участков электрической сети здания, исключая электрические сети жилых квартир (кроме мест общего пользования коммунальных квартир);
 - замена вышедших из строя электроустановочных изделий (выключатели, штепсельные розетки);
 - замена светильников;
 - замена электродвигателей и отдельных узлов электроустановок инженерного оборудования здания.
 12. Вентиляция:
 - смена отдельных участков и устранение неплотностей вентиляционных коробов, шахт и камер.
 13. Внешнее благоустройство:- ремонт и восстановление разрушенных участков тротуаров, проездов, наливных и набивных дорожек и площадок, отмостков по периметру здания;

**ПЕРИОДИЧНОСТЬ
основных работ по уборке мест общего пользования**

| п/п | Виды работ | Вид оборудования на лестничных клетках | | |
|-----|---|--|--------------------------------|--------------------------------|
| | | оборудование отсутствует | Лифт | Лифт мусоропровод |
| . | Влажное подметание лестничных площадок и маршей нижних трех этажей | 3 раза в неделю | 3 раза в неделю | 3 раза в неделю |
| . | Влажное подметание лестничных площадок и маршей выше третьего этажа | 2 раза в неделю | 1 раз в неделю | 2 раза в неделю |
| . | Влажное подметание перед загрузочными каналами мусоропровода | - | - | 3 раза в неделю |
| . | Мытье пола кабины лифта | | 2 раза в неделю | 2 раза в неделю |
| . | Влажная протирка стен, дверей, плафонов и потолков кабины лифта | - | 1 раз в месяц | 1 раз в месяц |
| . | Мытье лестничных площадок и маршей нижних трех этажей | 1 раз в месяц | 1 раз в месяц | 1 раз в месяц |
| . | Мытье лестничных площадок и маршей выше третьего этажа | 1 раз в месяц | 1 раз в месяц | 1 раз в месяц |
| . | Обметание пыли с потолков | 1 раз в год | 1 раз в год | 1 раз в год |
| . | Влажная протирка стен, плафонов на лестничных клетках, оконных решеток, чердачных лестниц, шкафов электросчетчиков и слаботочных устройств, почтовых ящиков | 1 раз в год | 1 раз в год | 1 раз в год |
| 0. | Влажная протирка подоконников, отопительных приборов | 1 раз в месяц | 1 раз в месяц | 1 раз в месяц |
| 1. | Мытье окон | 1 раза в год | 1 раза в год | 1 раза в год |
| 2. | Уборка площадки перед входом в подъезд. Очистка металлической решетки и приямка. | 1 раз в неделю в теплый период | 1 раз в неделю в теплый период | 1 раз в неделю в теплый период |

**ПЕРИОДИЧНОСТЬ
основных работ по уборке придомовой территории**

| п/п | Виды работ | Классы территорий | | |
|------------------------|--|--|--|-----------------------------------|
| | | I | II | III |
| Холодный период | | | | |
| . | Подметание свежеснегавпавшего снега толщиной до 2 см | 1 раз в сутки в дни снегопада | 1 раз в сутки в дни снегопада | 1 раз в сутки в дни снегопада |
| . | Сдвигание свежеснегавпавшего снега толщиной свыше 2 см | По мере необходимости | По мере необходимости | По мере необходимости |
| . | Подметание территории в дни без снегопада | 1 раз в трое суток в дни без снегопада | 1 раз в трое суток в дни без снегопада | 1 раз в сутки в дни без снегопада |
| . | Сдвигание свежеснегавпавшего снега в дни сильных снегопадов | 1 раз в сутки | 1 раз в сутки | 1 раз в сутки |
| . | Очистка территории от наледи и льда | по мере образования гололеда | по мере образования гололеда | по мере образования гололеда |
| . | Посыпка территории песком или смесью песка с хлоридами | 1 раз в сутки во время гололеда | 1 раз в сутки во время гололеда | 1 раз в сутки вовремя гололеда |
| . | Очистка урн от мусора | По мере необходимости | По мере необходимости | По мере необходимости |
| . | Промывка урн | По мере необходимости | По мере необходимости | По мере необходимости |
| Теплый период | | | | |
| . | Подметание территории в дни без осадков и в дни с осадками до 2 см | 1 раз в трое суток | 1 раз в двое суток | 1 раз в сутки |

| | | | | |
|---|--|-----------------------|-----------------------|-----------------------|
| . | Подметание территории в дни с сильными осадками (более 2 см) | 1 раз в трое суток | 1 раз в двое суток | 1 раз в сутки |
| . | Поливка газонов, зеленых насаждений | По мере необходимости | По мере необходимости | По мере необходимости |
| . | Уборка газонов | 1 раз в трое суток | 1 раз в трое суток | 1 раз в трое суток |
| . | Очистка урн от мусора | 1 раз в сутки | 1 раз в сутки | 1 раз в сутки |
| . | Промывка урн | По мере необходимости | По мере необходимости | По мере необходимости |
| . | Покос травы | По мере необходимости | По мере необходимости | По мере необходимости |

ООО УК «МЖКО» _____

Собственник: _____

Перечень работ и услуг по управлению МКД

1. Хранение и ведение технической документации, при необходимости ее обновление.
2. Подготовка упрощенной сметы на выполнение технических работ, предусмотренной настоящим Договором, составление которой обязательно по требованию потребителя в соответствии со ст. 33 Федерального закона «О защите прав потребителей».
3. Заключение договоров на выполнение работ по содержанию и ремонту общего имущества МКД с подрядными организациями, осуществление контроля за качеством выполненных работ.
4. Осуществление контроля за качеством предоставляемых коммунальных услуг ресурсоснабжающими организациями и сроками их исполнения, в том числе при ликвидации или аварийных ситуаций в соответствии с нормативными сроками.
5. Ведение претензионной и исковой деятельности в отношении лиц, не исполнивших обязанность по внесению платы за жилое помещение и коммунальные услуги, предусмотренные жилищным законодательством РФ вплоть до судебных исков.
6. Распространение информации о деятельности по управлению МКД в соответствии со «стандартом» раскрытия информации, утвержденные Жилищным кодексом, программой ГИС ЖКХ.
7. Предоставляет интересы Собственников МКД в органах государственной власти и местного самоуправления, контрольных и надзорных органов, правоохранительных органах и органах прокуратуры, в судах общей юрисдикции и арбитражных судах, и прочих организациях по вопросам, связанных с управлением МКД.
8. Осуществление регистрационного учета граждан, в том числе выдача справок.
9. В качестве инициатора общего собрания собственников проводит его в случаях, предусмотренных ч. 7 ст. 45 и ч. 7 ст. 156 ЖК РФ.
10. Подготовка предложений о необходимости проведения капитального ремонта (по видам и объемам).

СОСТАВ И ТЕХНИЧЕСКОЕ СОСТОЯНИЕ ОБЩЕГО ИМУЩЕСТВА МНОГОКВАРТИРНОГО ДОМА

I. Общие сведения о многоквартирном доме

| | | | |
|----|----|--|------------------------------------|
| П. | 1 | Адрес многоквартирного дома | г. Челябинск, ул. Дубовая, дом 6А. |
| | 2 | Кадастровый номер многоквартирного дома (при его наличии) | 74:36:0428011:22 |
| | 3 | Серия, тип проекта | - |
| | 4 | Год постройки | 1982 |
| | 5 | Степень износа по данным государственного технического учета | |
| | 6 | Степень фактического износа | |
| | 7 | Количество этажей | 3 |
| | 8 | Подвал | |
| | 9 | Чердачная надстройка | |
| | 10 | Пристройка | |
| | 11 | Количество квартир | 26 |
| | 14 | Количество нежилых помещений, не входящих в состав общего имущества | |
| | 15 | Строительный объем | куб. м |
| | 16 | Площадь: | |
| | | а) многоквартирного дома с лоджиями, балконами, шкапами, коридорами и лестничными клетками | 1896,0 кв. м |
| | | б) жилых помещений (общая площадь квартир) | 1305,71 кв. м |
| | | в) нежилых помещений (общая площадь нежилых помещений, не входящих в состав общего имущества в многоквартирном доме) | кв. м |
| | | г) помещений общего пользования (общая площадь нежилых помещений, входящих в состав общего имущества в многоквартирном доме) | кв. м |
| | 17 | Количество лестниц | 3 шт. |
| | 18 | Уборочная площадь лестниц (включая межквартирные лестничные площадки) | кв. м |
| | 19 | Уборочная площадь общих коридоров | кв. м |
| | 20 | Уборочная площадь лифтов | кв. м |
| | 21 | Уборочная площадь других помещений общего пользования (включая технические этажи, чердаки, технические подвалы) | кв. м |
| | 22 | Площадь земельного участка, входящего в состав общего имущества многоквартирного дома | кв. м |
| | 23 | Кадастровый номер земельного участка (при его наличии) | |

II. Техническое состояние многоквартирного дома, включая пристройки

| | Наименование конструктивных элементов | Описание элементов (материал, конструкция или система, отделка и прочее) | Техническое состояние элементов общего имущества многоквартирного дома |
|---|--|--|--|
| 1 | Фундамент | | |
| 2 | Наружные и внутренние капитальные стены | | |
| 3 | Перегородки | | |
| 4 | Перекрытия | | |
| | чердачные | | |
| | междуэтажные | | |
| | подвальные | | |
| | (другое) | | |
| 5 | Крыша | | |
| 6 | Полы | | |
| 7 | Проемы | | |
| | окна | | |
| | Двери входные | | |
| | Двери тамбурные | | |
| 8 | Отделка | | |
| | внутренняя | | |
| | наружная | | |
| | (другое) | | |
| 9 | Механическое, электрическое, санитарно-техническое и иное оборудование | | |
| | ванны напольные | | |
| | электроплиты | | |

| | | | |
|----|---|--|--|
| | телефонные сети и оборудование сети проводного радиовещания сигнализация мусоропровод лифт вентиляция (другое) | | |
| 10 | Внутридомовые инженерные коммуникации и оборудование для предоставления коммунальных услуг электроснабжение холодное водоснабжение горячее водоснабжение водоотведение газоснабжение | | |
| | отопление (от внешних котельных) | | |
| | отопление (от домовой котельной) | | |
| | печи | | |
| | калориферы | | |
| | АГВ | | |
| | (другое) | | |
| 11 | Крыльца | | |
| 12 | Лестницы | | |
| 13 | Отмостки | | |

Элементы озеленения и благоустройства и иные предназначенные для обслуживания, эксплуатации и благоустройства данного дома объекты, на земельном участке на котором расположен МКД.

ООО УК «МЖКО» _____

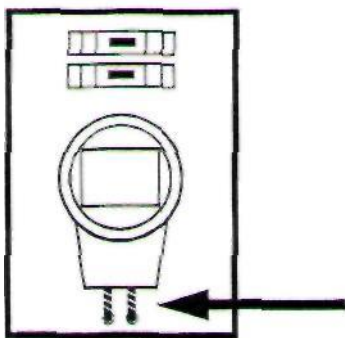
Собственник: _____

Границы эксплуатационной ответственности между общедомовыми имуществом многоквартирного дома и имуществом собственника

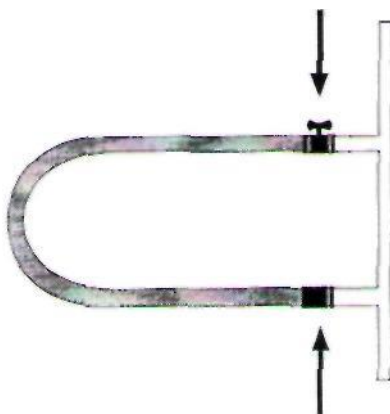
Границей эксплуатационной ответственности между общим имуществом в многоквартирном доме и личным имуществом - помещением собственника является:

- по строительным конструкциям - внутренняя поверхность стен помещения, оконные заполнения и входная дверь в помещение (квартиру). Т.е. окна, дверь и внутренняя отделка относятся к личному имуществу собственника помещения (квартиры);
- на системах отопления, горячего и холодного водоснабжения - отсекающая арматура (первый вентиль) от стояковых трубопроводов, расположенных в помещении (квартире). Т.е. система после первого вентиля относится к личному имуществу собственника помещения (квартиры). При отсутствии вентиля - по первым сварным соединениям на стояках трубопроводов;
- на системе канализации - плоскость раструба тройника канализационного стояка, расположенного в помещении (квартире). Т.е. система канализации, расположенная в помещении (квартире) до канализационного стояка, относится к личному имуществу собственника помещения (квартиры);
- на системе электроснабжения входные соединительные клеммы автоматических выключателей, расположенных в этажном щитке. Т.е. квартирный электросчетчик, автоматические выключатели и внутренняя электропроводка с электрооборудованием - относятся к личному имуществу собственника помещения (квартиры).

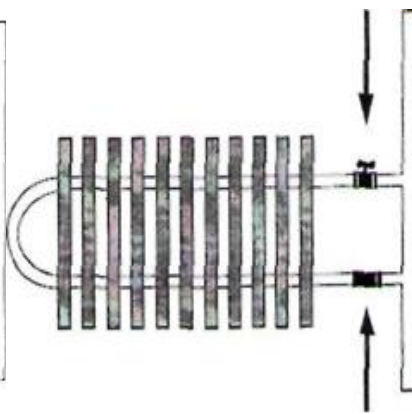
Электросчетчик



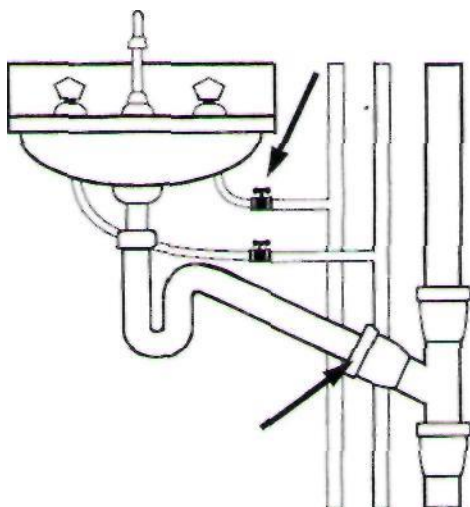
Полотенцесушитель



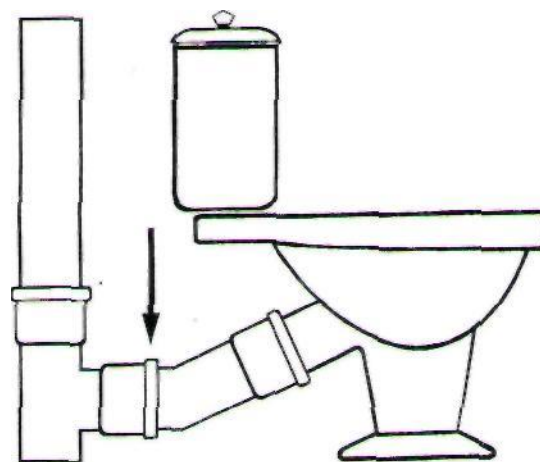
Отопительный прибор(батарея)



Раковина



Санузел



ООО УК «МЖКО» _____

Собственник: _____